

Hasta 4000 divisiones OIML-R60

Up to 4000 divisions OIML-R60
Jusqu'à 4000 divisions OIML-R60

Totalmente en acero inoxidable

Fully stainless steel
Totalemt acier inoxydable

Estanqueidad IP-67 (EN 60529)

Protected against humidity IP-67 (EN 60529)
Étanchéité IP-67 (EN 60529)

Disponible en versión ATEX (opcional)

(**Ex** II 1GD Ex ia IIC T4...T6 Ga)
(**Ex** II 1GD Ex ia IIIC T135°C Da)

Available in ATEX version (optional)
Disponible version ATEX (optionnel)

Características técnicas

Technical Data
Caractéristiques Techniques

Clase de precisión

Accuracy class C3-C4
Classe de précision

Sensibilidad

Rated output $2 \pm 0.1\%$ mV/V
Sensibilité

V_{min}

V_{min} Emax/15000
V_{min}

Tensión de alimentación

Excitation Voltage 5÷15 V
Tension d'alimentation

Resistencia de entrada

Input Resistance $350 \pm 3 \Omega$
Résistance d'entrée

Resistencia de salida

Output resistance $350 \pm 3 \Omega$
Résistance de sortie

Margen de temperatura compensado

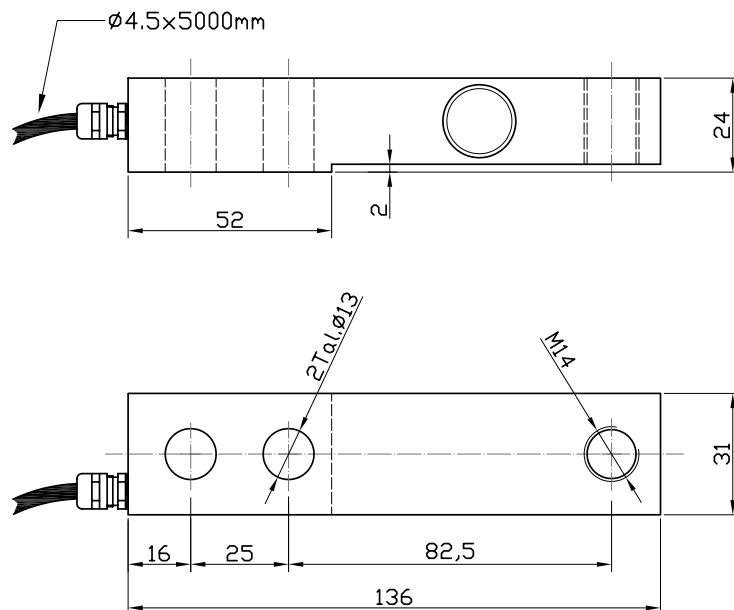
Temperature Compensation $-10^\circ \text{C} / +40^\circ \text{C}$
Compensation de température

Límites de temperatura

Temperature limits $-30^\circ \text{C} / +70^\circ \text{C}$
Limites de température

Resistencia de aislamiento

Insulation resistance $> 5000 \text{ M } \Omega$
Résistance d'isolement

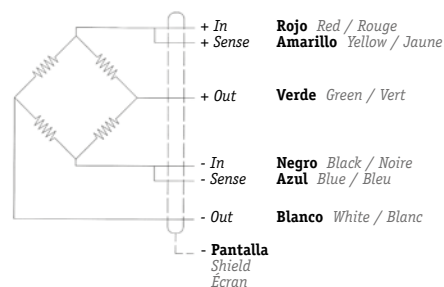


Conexionado

Connections
Connexions

Sense opcional

Optional Sense
Sense optionnel



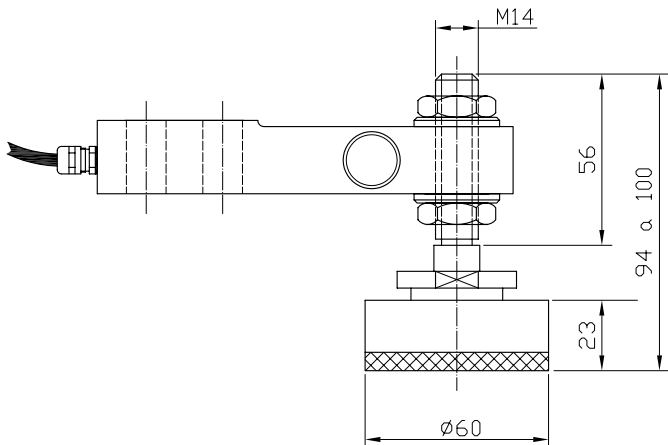
Dimensiones en mm

Size in mm - Dimensions en mm

Pata autocentrante de altura regulable a bola

Load foot with adjustable height

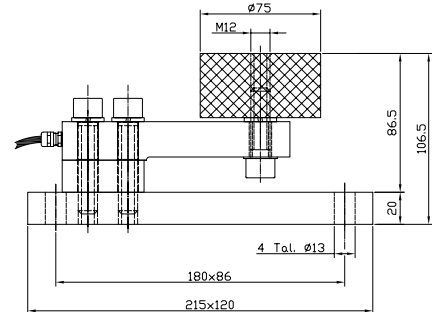
Pied autocentrante de hauteur réglable à bille



Silent-Block (hasta 500 kg)

Silent-Block (up to 500 kg)

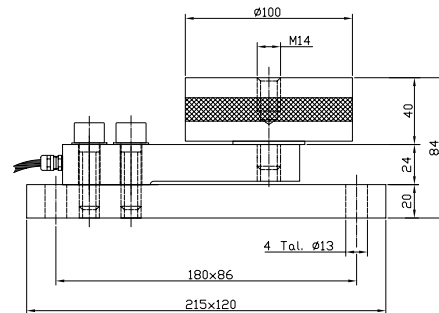
Silent-Bloc (jusqu'à 500 kg)



Silent-Block (750-1500 kg)

Silent-Block (750-1500 kg)

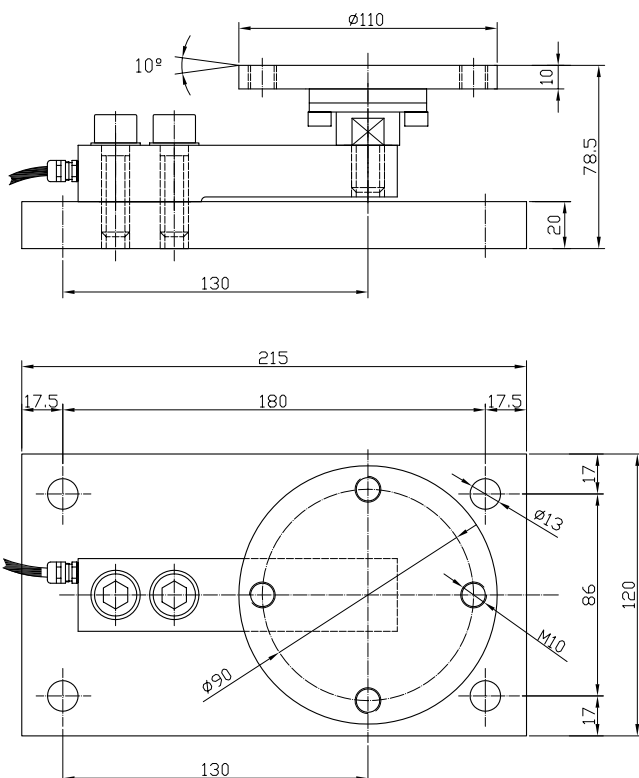
Silent-Bloc (750-1500 kg)



Sistema antivuelco tipo A

Tank weigh module type A

Systeme Anti-renversement type A



Sistema antivuelco tipo B

Tank weigh module type B

Systeme Anti-renversement type B

