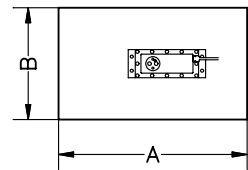
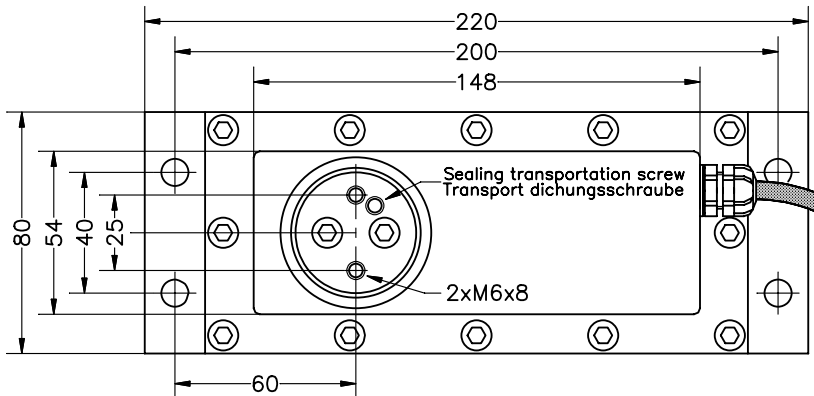
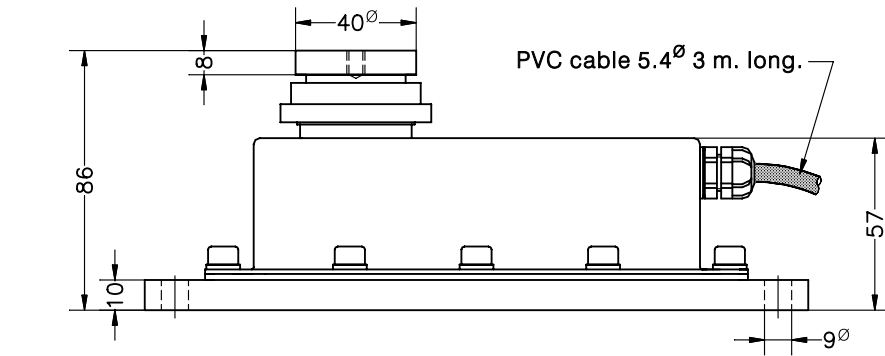


- **Double bending beam load cell with Beryllium-Copper measuring element:**
 - Outstanding linearity and hysteresis
 - High resistance at fatigue and shock
- **Viscous damping specially for use in dynamic weighing applications:**
 - Faster settling time
 - Higher weighing speeds
 - Increase load cell life
- **Stainless-Steel housing**
- **Protected against humidity IP 65 (EN 60529)**
- **Single point load cell, for off-center loads**
- **Integrated on-center overload protection**
- **6 wire (senses) electrical connection**
- **Doppelbiegebalkenprinzip, Messelement aus Kupfer-Beryllium:**
 - Exzellente Linearität und Hysterese
 - Hohe Widerstandskraft gegen Ermüdung und Schock
- **Öldämpfung speziell für den Einsatz in dynamischen Waagenapplikationen:**
 - Schnellere Abklingzeit
 - Höhere Wägeschwindigkeit
 - Höhere Lebensdauer der Wägezelle
- **Edelstahlgehäuse**
- **Schutzart IP 65 (EN 60529)**
- **Für exzentrische Last geeignet**
- **Integrierter Überlastschutz**
- **6-Leiter-Anschluss (Sense)**

MODEL 200

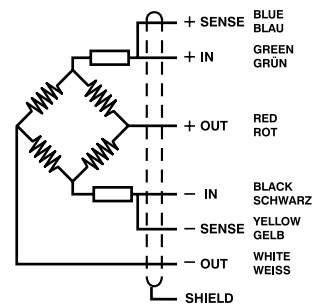


Nominal load Nennlast	Transport weight Transportgewicht	Platform Plattform A x B (mm) (1/3 Ln)
Ln (kg)	kg	
2-3	2.3	150 x 150
5	2.3	250 x 250
7.5	2.3	300 x 300
10-15-20-30	2.3	400 x 300

Dimensions in mm. Abmessungen in mm.

SPECIFICATIONS			TECHNISCHE DATEN
Nominal capacities (Ln)	2-3-5-7.5-10 15-20-30	kg	Nennlasten (Ln)
Accuracy class	0.05	%	Genauigkeitsklasse
Minimum dead load	0	%Ln	Minimale Vorlast
Service load	150	%Ln (1)	Gebrauchslast
Safe load limit	200	%Ln (1)	Grenzlast
Total error	< ±0.05	%Sn (2)	Zusammengesetzter Fehler
Repeatability error	< ±0.015	%Sn	Wiederholgenauigkeit
Temperature effect: on zero	< ±0.04	%Sn/5 °C	Temperaturfehler: Nullpunkt
on sensitivity	< ±0.02	%Sn/5 °C	Kennwert
Creep error (30 minutes)	< ±0.035	%Sn	Kriechfehler (30 min)
Temperature compensation	0...+40	°C	Nenntemperaturbereich
Temperature limits	-20...+50	°C	Arbeitstemperaturbereich
Nominal sensitivity (Sn)	2 ±10%	mV/V	Nennkennwert (Sn)
Nominal input voltage	10	V	Nom. Speisespannung
Maximum input voltage	15	V	Max. Speisespannung
Input impedance	400 ±20	Ω	Eingangswiderstand
Output impedance	350 ±3	Ω	Ausgangswiderstand
No load output	< ±2	%Sn	Nullsignaltoleranz
Insulation resistance	> 5000	MΩ	Isolationswiderstand
Maximum deflection (at Ln)	0.2-0.4	mm	Nennmessweg (bei Ln)

ELECTRICAL CONNECTION ELEKTRISCHER ANSCHLUSS:



«SENSES»: 2 additional wires to maintain a constant voltage supply at the load cell when used with proper instrumentation. Use specially when long wires and wide temperature range.

SHIELD: Not connected to transducer body.

"SENSE-Leitung": zwei zusätzliche Adern, um eine konstante Spannungsversorgung an der Wägezelle zu gewährleisten, wenn entsprechende Elektronik verwendet wird. Speziell bei langen Leitungen und grossem Temperaturunterschied auf der Leitung.

SCHIRM: nicht am Wägezellenkörper angeschlossen.

(1) Only central loads on the load cell. Not for off-center loads
Nur bei zentrischer Belastung. Nicht bei exzentrischer Last

(2) Total error: Non Linearity and Hysteresis / Zusammengesetzter Fehler: Nichtlinearität und Hysterese